

Disinserire la tensione prima di operare sull'apparecchio

### ISTRUZIONI DI MONTAGGIO

- 1) Rimuovere la struttura [C] dalla placca a muro [A] svitando le due viti laterali [E] (Fig.1)
- 2) Fissare la placca a muro [A] alla parete o al soffitto attraverso i fori asolati predisposti [G]
- 3) Collegare la linea principale ai morsetti [B]
- 4) Riposizionare la struttura [C] sulla placca a muro [A] e bloccarla avvitando le due viti laterali [E](Fig.1)
- 5) Inserire il diffusore [D] lievemente inclinato all'interno della fessura [X] dal lato della molla [M](Fig.2)  
Spingerlo contro la molla e ruotarlo fino ad inserirlo nella seconda fessura [Y]. Una volta parallelo al muro lasciarlo scorrere: la molla porterà il diffusore [D] nella corretta posizione centrale di blocco (Fig.3)

Nota: Per rimuovere il diffusore effettuare le operazioni del punto 5 in senso contrario

Before installing turn off the power to the electrical box

### MOUNTING INSTRUCTIONS

- 1) Undo the screws [E] and separate the bracket [A] from the frame [C] (Fig.1)
- 2) Fix the bracket [A] to the wall or to the ceiling using appropriate fixings [G]
- 3) Connect the power cable with the terminals [B]
- 4) Place the frame [C] over the bracket [A] and secure it in position with the screws [E].
- 5) Insert the shade [D], slightly tilted, inside the slot [X] on the side where the spring [M] is located (Fig.2)  
Push the shade [D] against the spring [M] and then turn it until it reaches the slot [Y] (see detail on Fig.3) Let the shade [D] slide inside the slot [Y] to reach its final position.

Note: to remove the shade [D] follow the instructions at step 5 in reverse order

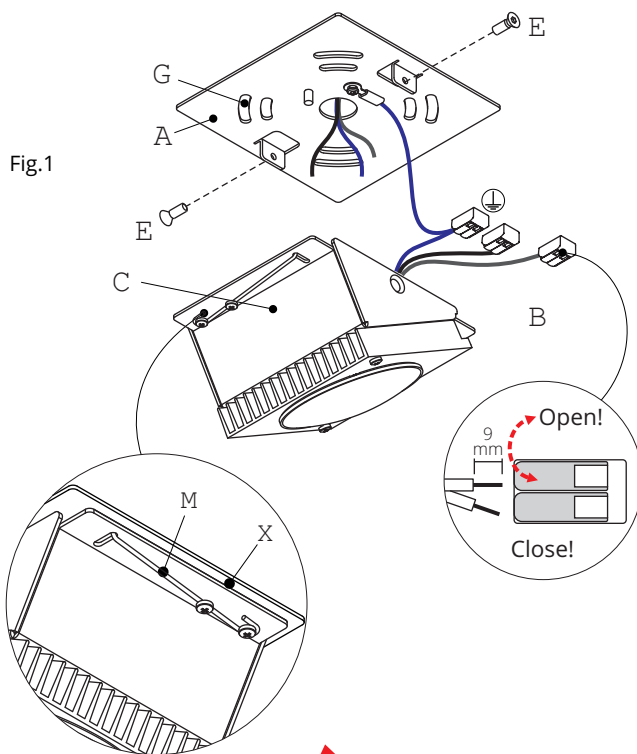


Fig.2

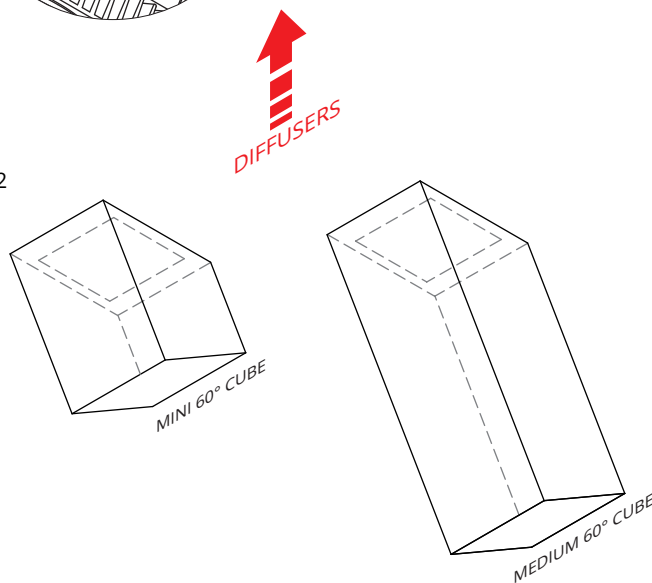
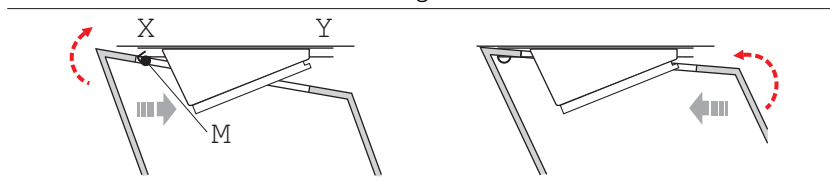


Fig.3



Studio Italia Design garantisce i suoi prodotti essere privi da difetti di materiale e di lavorazione per la durata di un anno dalla consegna. Durante tale periodo Studio Italia Design riparerà o sostituirà, a sua discrezione, i prodotti che hanno dato prova di difetto. Questa garanzia non è applicata a danni risultanti dall'incidente, alterazione, manomissione, abuso o negligenza. Ogni modifica può compromettere la sicurezza rendendo l'apparecchio pericoloso. Studio Italia Design declina ogni responsabilità per i prodotti modificati. L'apparecchio non deve essere installato in posizioni o in applicazioni diverse da quelle indicate nelle istruzioni di montaggio.

Studio Italia Design warrants its to be free from defects in materials and workmanship for a period of one year date of delivery. During this warranty period Studio Italia Design will repair or replace, at its option, product that are proven to be defective. This warranty does not apply to damages resulting from accidental, alteration, tampering, misuse, negligence or abuse. Any modification may compromise safety causing the product to become dangerous. Studio Italia Design declines all responsibility for products that are modified. Fixture must not be installed in any position or used in a different way than shown in his instructions.

Conservare le istruzioni per una manutenzione futura. L'apparecchio deve essere installato da personale qualificato  
Keep these instructions for future reference. To be installed by a qualified licensed electrician only